

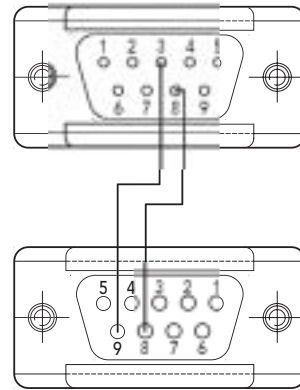
### Instructie:

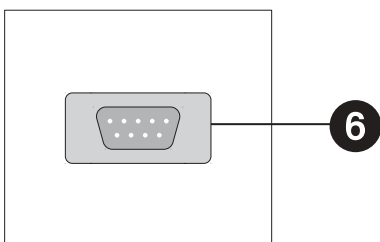
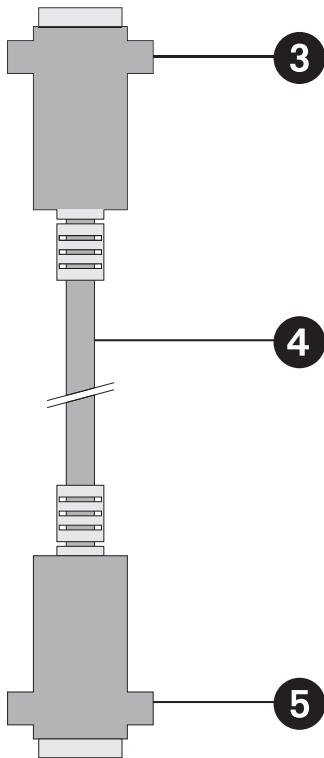
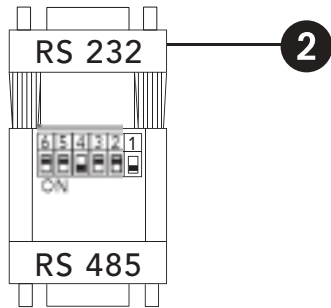
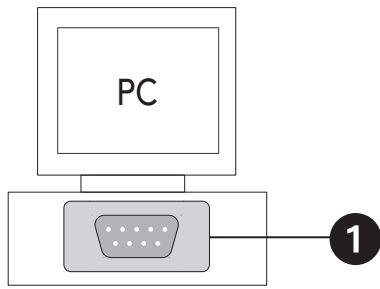
Monteer volgens schema.

### Instructions:

Monter suivant le schéma.

- 1 9-polig RS 232 SUB-D male.  
Prise male 9 pôles RS 232 SUB-D.
- 2 RS 232/RS 485 interface.  
Interface RS 232/RS 485.
- 3 9 polig SUB-D male.  
Prise male à 9 pôles SUB-D.
- 4 Speciale verbindingskabel.  
(Geen "1 op 1 verbinding")  
Cable de connexion special.  
(Pas de connexion "1 sur 1")
- 5 9 polig SUB-D male.  
Prise male à 9 pôles SUB-D.
- 6 Toestel.  
Appareil.





### Instruction:

Connect according to diagram.

### Anleitung:

Führen Sie die Montage gemäß Schema aus.

- ❶ 9 pole RS 232 SUB-D male.  
9-poliger RS 232 SUB-D stecker.
- ❷ RS 232/RS 485 interface.  
RS 232/RS 485 schnittstelle.
- ❸ 9 pole SUB-D male.  
9 polige SUB-D stecker.
- ❹ Special connecting cable.  
(No 1 to 1 connection)  
Speziales -verbindungskabel.  
(Keine "1 zu 1"-verbindung)
- ❺ 9 pole SUB-D male.  
9 polige SUB-D stecker.
- ❻ Device.  
Gerät.

